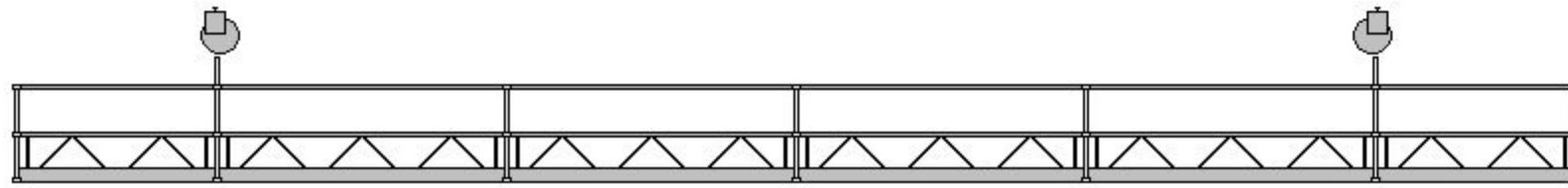


Hangbrug met eindophangpunten

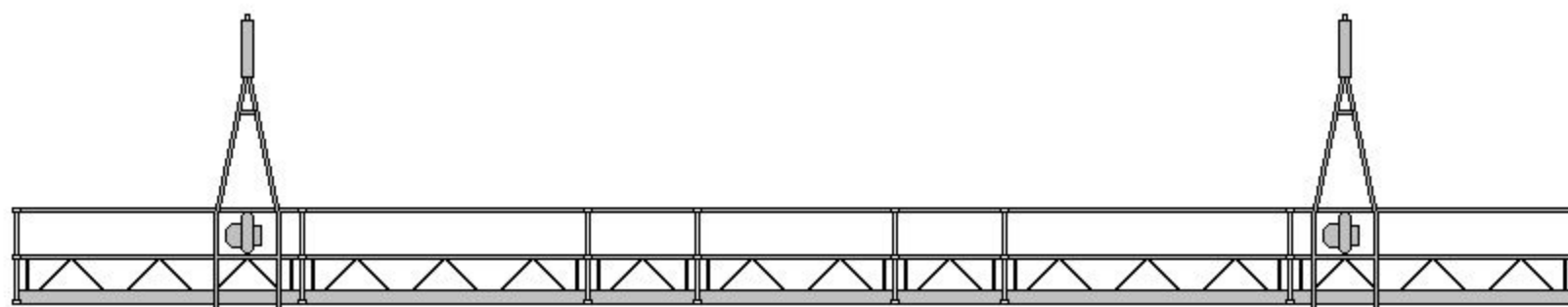
1 - 12 m.



Hangbrug met doorkruipbeugels

Max. 12 m.

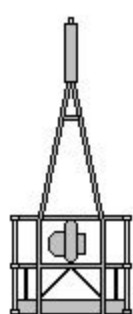
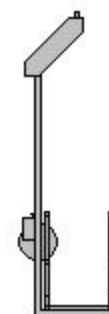
6 - 16 m.



Hangbrug met doorloopbeugels

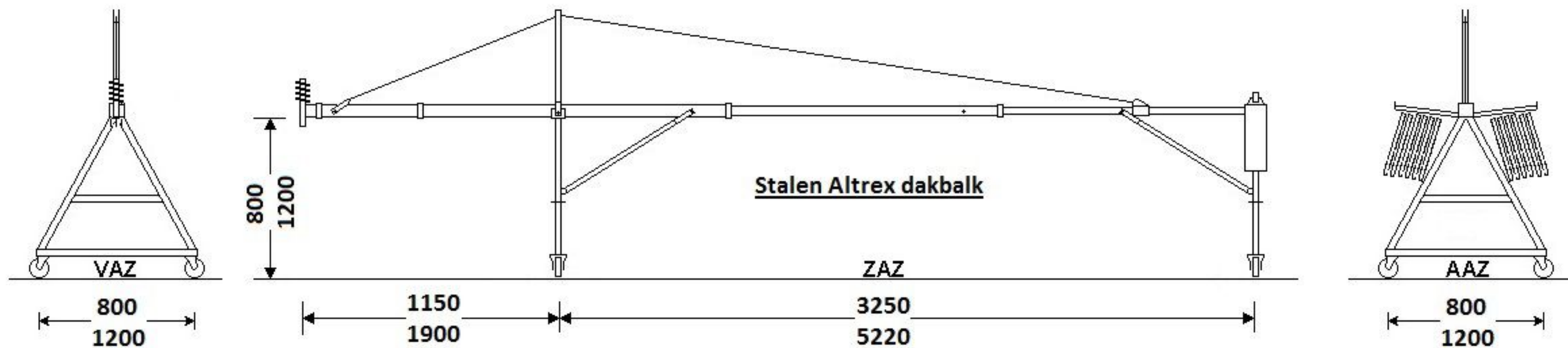
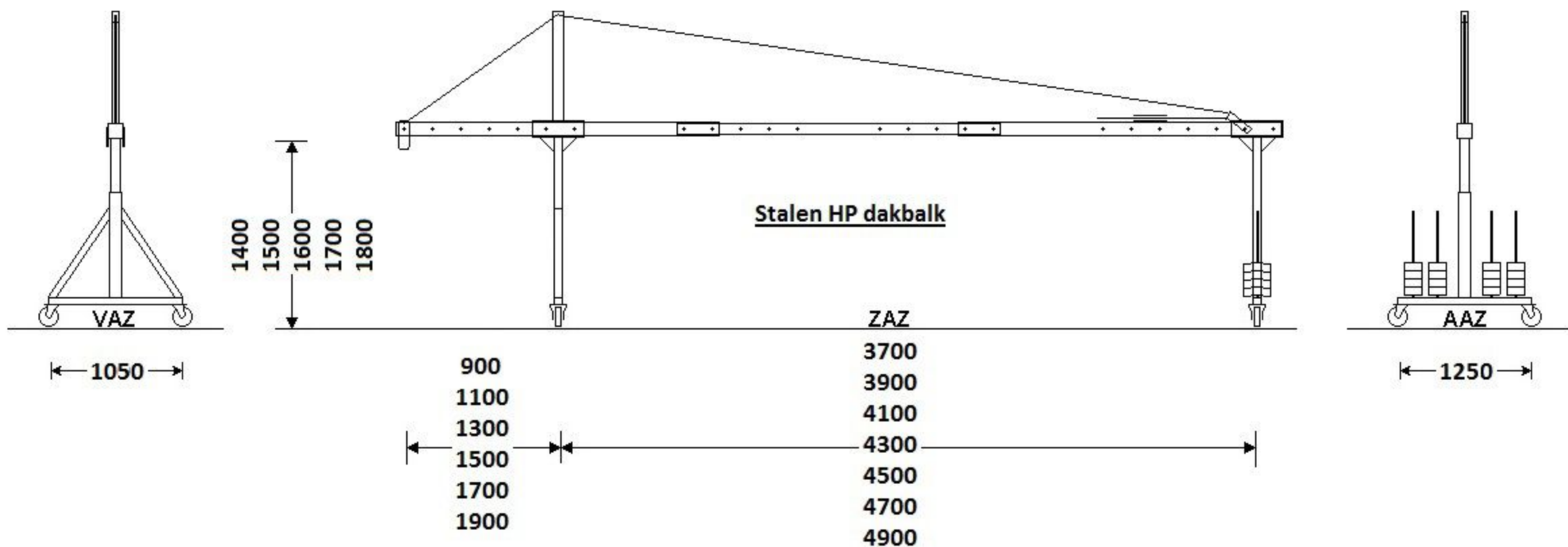
Max. 12 m.

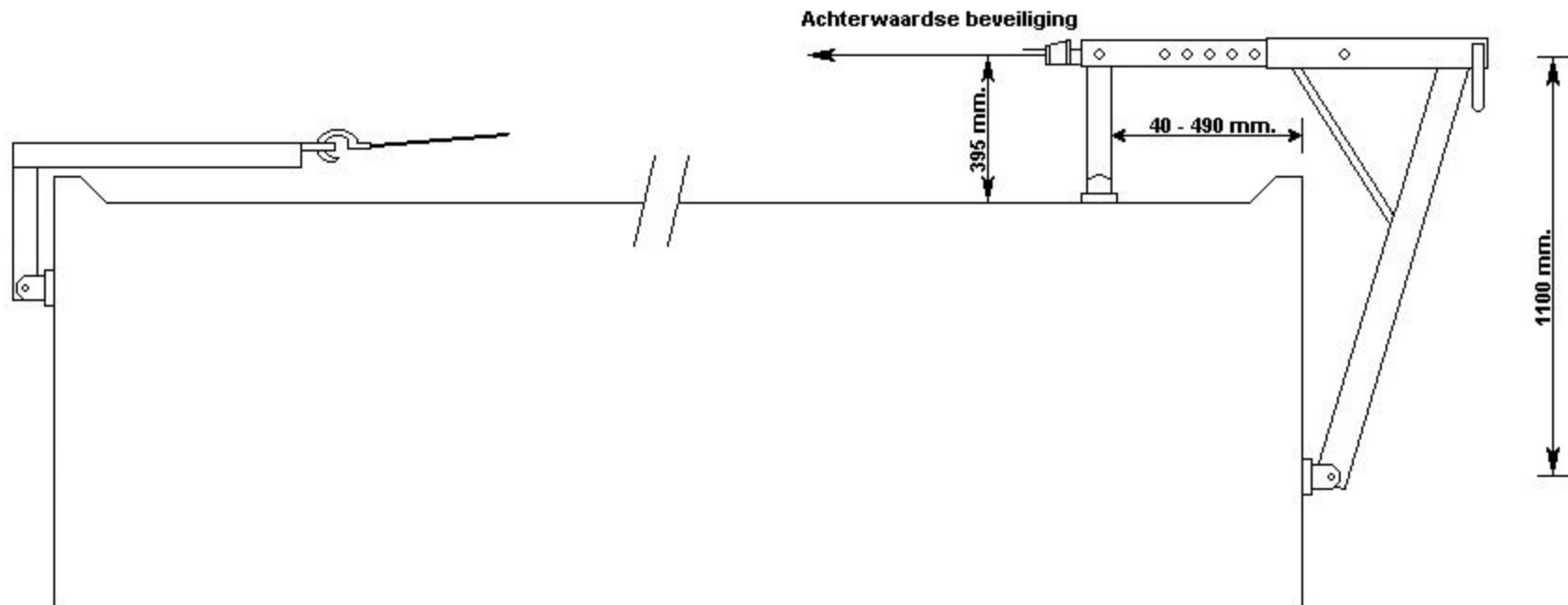
2 - 16 m.

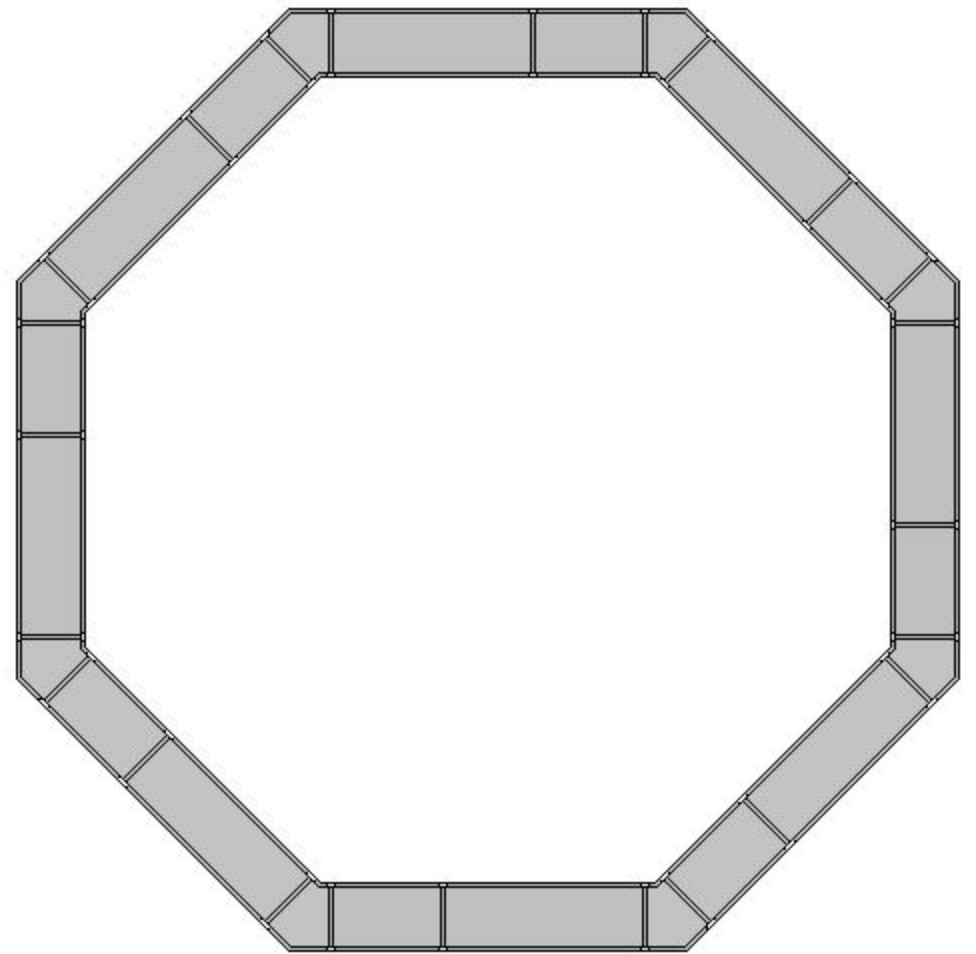
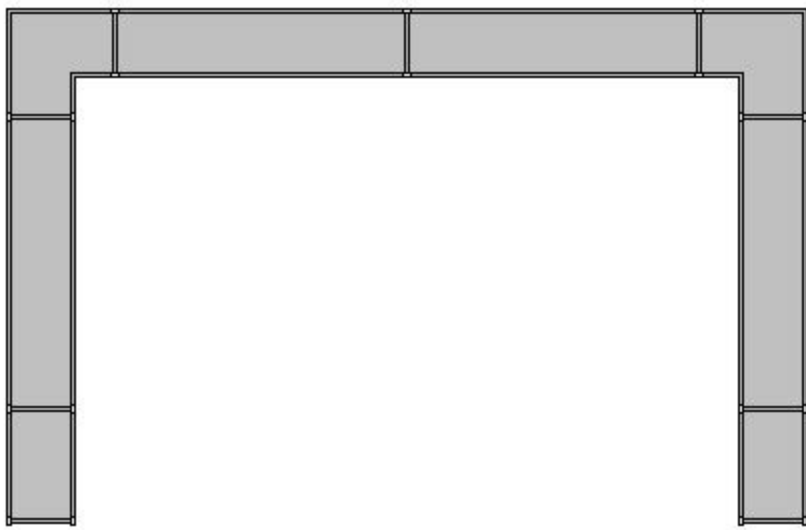


Eénmans werkbrug

1 m.







**Bovenaanzichten van diverse verschillende mogelijkheden met betrekking to hangbruggen.  
Er zijn talloze mogelijkheden en maatvoeringen mogelijk.**

